

高い信頼性と優れたパフォーマンスを発揮

「カメレオンス・アイmini」新登場!



動画撮影用 中型スタビライザー カメレオンス・アイ mini CE-S20

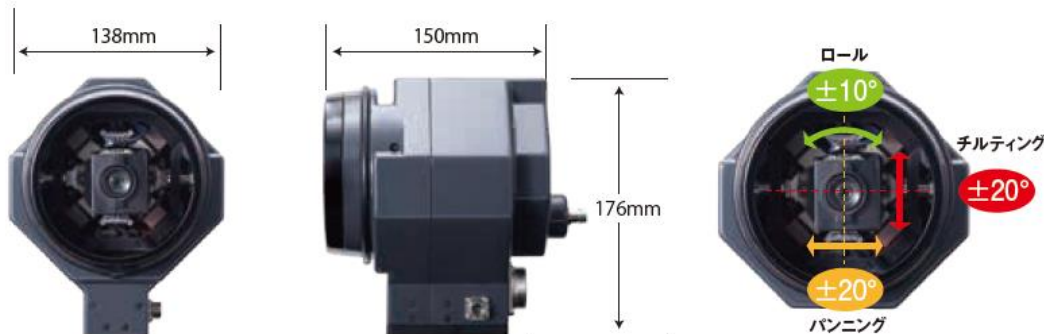
当社開発、動画撮影用スタビライザーを搭載した
ハイエンドモデル「カメレオンス・アイ」と同等のスタビライズ性能を受け継いだ
軽量コンパクト設計「カメレオンス・アイmini」が新登場。
「カメレオンス・アイ」同様、リニアモーターによる3軸補正でどのような環境下でも
カメラをしっかりと対象物に向けて制御し優れたパフォーマンスを発揮します。
また軽量コンパクトなボディは汎用性が高く、
より活躍の場が広がりました。

特徴

- ① カメラ本体を動かすため、広い補正範囲をカバー
- ② リニアモーターによる3軸補正で上下左右、回転などの揺れに対応
- ③ 低周波数から高周波数までの揺れに対応
- ④ どこにでも取り付け可能な軽量コンパクト設計でさまざまな現場で活躍
- ⑤ 高性能で優れたコストパフォーマンスを実現



リニアモーター技術を活かした 中型3軸駆動スタビライザー



重量: 1kg (スタビライザー本体)
1.5kg (外装込み)

CE-S20

スタビライザー仕様	カメラ仕様
●補正角度	●1080/60p
パンニング ±20°	●3G HD-SDI出力
チルティング ±20°	●光学ズーム10倍
ロール ±10°	●1/3型 CMOS
●応答周波数	●F値 1.8~3.4
DC~30Hz	●f24~238mm (35mm換算)
●最大応答速度 600°/s	

カメラの仕様は現状モデルの性能です
用途に応じて選択できます

軽量コンパクトだからさまざまな現場に対応、
「カメレオンス・アイmini」の真価

自治体

- 各種イベントでの監視
- 災害調査

海上監視

- 不審船監視
- 危険水域監視
- ドローン搭載

災害現場

- 災害調査
- 無人車両搭載
- ヘリ、ドローン上空監視

**高精度
姿勢制御**

**軽量・小型
構成**

静音性

**高速
応答特性**

建設土木業

- 工事現場映像撮影
- 作業中におけるの安全管理
- 高精度航空測量

インフラ点検

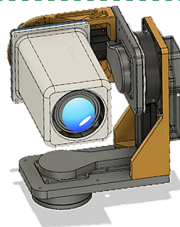
- 老朽化による損傷箇所の点検
- 映像による測量支援
- ダムなどの巡視

2023年製品化予定

ハイブリッドモデル

電子振れ補正機能との相乗効果を最大限に
発揮するハイブリッドスタビライザー

- ・コンパクトサイズであらゆる撮影環境に最適対応
- ・スタビライザー機能と雲台機能が両立
- ・光学30倍ズーム/1080PフルHD/1/1.8型CMOS



カメレオンス・アイ Series



ハイエンドモデル
CE-S1



スタンダードモデル
CE-S20

株式会社 メディアプラス

〒530-0047

大阪市北区西天満5-11-7 サンク西天満402

Tel.06-6755-4030 Fax.06-6755-4031

<https://mdpl.co.jp/>

ブロードデザイン株式会社

〒192-0073 東京都八王子市寺町 23-5 ドリーム八王子ビル 5F

TEL: 042-649-9399 FAX: 042-686-0819

Mail: info@broad-design.co.jp

その他情報は当社ホームページをご覧ください。

