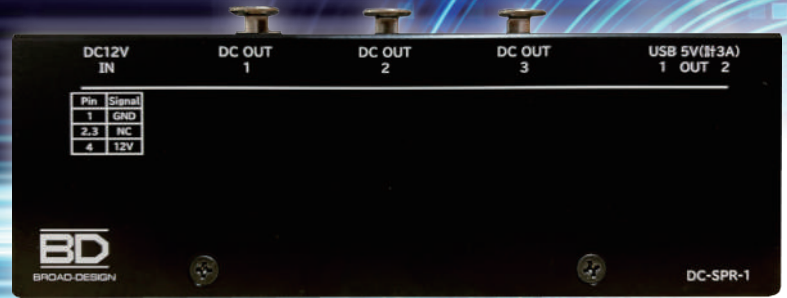


## XLR-4pinDC分配器 DC-SPR-1

希望小売価格 35,000 円 (税抜)  
38,500 円 (税込)



### バッテリー電源を最大 5 系統の DC 電源に分配 AC 電源のない環境下での DC/USB 駆動機器の運用に

DC-SPR-1 は、バッテリー電源 (DC 電源) を最大 5 系統の DC 電源に分配する装置です。" XLR-4pin 3 系統" " USB TypeA 2 系統" の出力があり、DC 駆動の機器や USB 駆動の機器などに使用可能です。XLR コネクタを採用し電源ケーブルの抜け止めにも配慮、AC アダプタを使用することで屋内でも運用することができます。

\*AC アダプタは付属しません

#### XLR-4pin 3 系統出力

XLR コネクタを採用し、電源の抜け止めへ配慮しています。

#### USB TypeA 2 系統出力

スマートフォンの充電や USB 駆動の機器の使用などにお使いいただけます。(合計 3 A まで)

#### 過電流防止ガラス管ヒューズ搭載

ミゼット型ガラス管ヒューズ (10A) を採用し、ヒューズ交換を容易に行うことができます。

#### 接続機器にあわせたケーブル作成

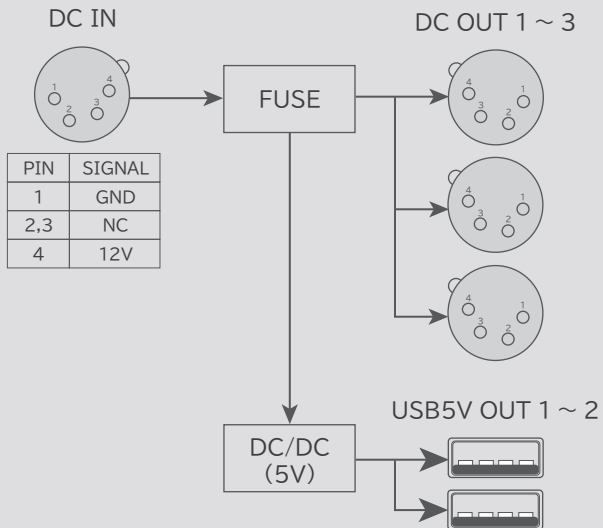
"D-Tap to XLR-4pin" や "XLR-4pin to 各社様製品コネクタ" などの変換ケーブルの作成も承ります。お気軽にお問い合わせください。



## 接続使用例



## ブロック図



## 外形寸法



単位：mm（突起物含まず）

## 仕様

入力電源	XLR-4pin（オス）DC9～18V 6A ×1 系統
出力電源	XLR-4pin（メス）スルー電源 ×3 系統 USB TypeA 5V ×2 系統（合計 3A まで） * 総合計 6A まで
ヒューズ	ミゼット型ガラス管ヒューズ（10A まで）
サイズ	W 約 154 × H 53 × D 40（単位：mm） * 突起物を含まず
重量	約 260 g
動作温度	0～40℃
動作湿度	20～80%RH（ただし結露なきこと）

お問い合わせ



ブロードデザイン株式会社

〒192-0073 東京都八王子市寺町 23-5 ドリーム八王子ビル 5F  
TEL：042-649-9399 FAX：042-686-0891  
MAIL：info@broad-design.co.jp

その他情報は当社ホームページをご覧ください。

